

AUS LUFTSCHIFFWERFT WIRD TROPISCHER REGENWALD - BRANDSCHUTZKONZEPTE FÜR DIE GRÖßTE HALLE DER WELT

Udo Kirchner
Halfkann + Kirchner, Erkelenz

EINLEITUNG

Im brandenburger Spreewald entsteht derzeit in der ehemaligen „Cargolifter“-Werfthalle für Frachtluftschiffe das Freizeit- und Veranstaltungsprojekt „Tropical Island“. Die gewaltige Größe des Gebäudes, ebenso wie die höchst unterschiedlichen, jeweils sehr speziellen Nutzungen erwecken auch in brandschutztechnischer Sicht erhebliches Interesse. In diesem Beitrag sollen daher die spezifischen Brandschutzlösungen für die ehemals beabsichtigte wie auch die nunmehr vorgesehene Gebäudenutzung beschrieben werden. Wenngleich es sich dabei jeweils um eher einzigartige Brandschutzaufgaben handelt, lassen sich doch allgemeine Aspekte und Schlussfolgerungen ableiten, die für die inhaltliche wie auch formale Bearbeitung von Brandschutzkonzepten von genereller Bedeutung sein können.

In diesem Zusammenhang erwächst aus der erheblichen Ausdehnung des Objektes die Chance, dass verschiedene Einzelkriterien augenfällig hervortreten, die in der brandschutztechnischen Bewertung üblicher Bauvorhaben zumeist vernachlässigt werden und auch werden können. Diese sind in der Dimension des Projektes deutlicher zu betrachten, da sie dort maßgeblich und von erheblicher Relevanz sind.

WERFTHALLE FÜR FRACHTLUFTSCHIFFE

GEOMETRIE UND BAUWEISE

Die im Jahr 2000 fertig gestellte Werfthalle besitzt eine Grundfläche von ca. 63.000 m², die bei einer ovalen Form aus einer maximalen Länge von ca. 360 m und einer maximalen Breite von ca. 210 m resultiert. Sie gliedert sich in einen Halbzylinder über fünf Bogenbinder im Achsabstand von jeweils 35 m mit einer Scheitelhöhe von ca. 108 m und beiderseits anschließenden Schalentoren, die in jeweils 3 Viertelkreis-Segmenten fächerartig jeweils unter ein viertes feststehendes Segment verfahren werden können. Die tragenden Bauteile sind in ungeschützter Stahlkonstruktion für die Bogenbinder als Viergurt-Fachwerk mit etwa 9 m Konstruktionshöhe zu beschreiben.

Über einen Firstträger, ebenfalls als Stahlfachwerk, und sogenannte „Königszapfen“ werden die Lasten aus den Torschalen eingeleitet, die jeweils als Stahl- Raumtragwerk ausgeführt wurden (Bild 1) zeigt eine Aufnahme während der Bauphase, (Bild 2) die Außenansicht der fertig gestellten Halle.



Bild 1 Hallenkonstruktion in der Bauphase



Bild 2 Außenansicht fertig gestellte Halle

An der Längshalle sind jeweils auf einer Länge von ca. 144 m, einer Breite von 7 m auf Erdgeschoss, Obergeschoss und Galerieebene sogenannte Sockelbauten eingestellt, die gegenüber dem Hallenluftraum eine großflächige Verglasung aufweisen. Diese Bauteile sind in Stahlbeton-Massivbauweise erstellt und werden über Treppenträume jeweils auf der Achse der Bogenbinder erschlossen.

Die Umfassungsbauteile sind im halbzylindrischen Bereich als zweischalige wärme- gedämmte und hinterlüftete Membrane aus vinylbeschichtetem Polyester hergestellt. Zwischen den Obergurten der Bogenbinder und des Firstträgers sind jeweils etwa 5 m breite Lichtband-Verglasungen ausgeführt, in welcher auch die Rauch- und Wärmeabzugsöffnungen integriert wurden. Die Randbauten weisen eine Glasfassade mit flexiblem Anschluß an die Membrane aus. Hierin sind die Nachströmöffnungen für den Rauchabzug integriert.

NUTZUNG UND BRANDLAST

Die vorgesehene Nutzung kann als Werfthalle für die Herstellung und Wartung von Frachtluftschiffen beschrieben werden. Diese für eine Nutzlast von bis zu 100 t vorgesehenen Flugkörper können in den Hauptkomponenten wie folgt beschrieben werden.

- **Hülle/Envelop:** zylindrischer Folienmantel von ca. 260 m Länge und 80 m Durchmesser zur Aufnahme der Helium-Gasfüllung;
- **Kiel:** Gesamtgröße ca. 110 m x 25 m, Höhe ca. 12 m aus einzelnen Großsegmenten zusammengesetzte Baukörper aus Aluminium-Legierung, welcher vielfältige Komponenten der Steuertechnik, Versorgungsleitungen, etc. aufnimmt;
- **Nasenkappe:** Durchmesser ca. 27 m, Höhe ca. 10,50 m in Aluminium-Schalenbauweise, insbesondere zur Befestigung an Ankermasten;
- **Leitwerk:** verschiedene Einzelbauteile mit maximaler Größe von ca. 40 m x 10 m x 25 m, aus einer GFK- oder Aluminium-Legierung mit Polyfiber-Bespannung;
- **Gondel/Lasteinhängesystem:** aus Aluminium- und Sandwichplatten;
- **Triebwerk:** an den Kiel angehängte kerosinbetankte Motoren zum Vorwärtsantrieb und Navigation des Frachtluftschiffes.

Im **Produktionsprozess** erfolgt - in sehr vereinfachter Darstellung - zunächst die Anfertigung der Hülle durch Verschweißen der auf dem Hallenboden ausgelegten Einzelbahnen. Diese **Hülle** wird mit Druckluft auf vierfachem Prüfdruck gefüllt und über eine Hebeanlage in den Luftraum gehoben.

Anschließend wird der in einem Seitenbereich der Halle vormontierte **Kiel** verschoben und mit der Hülle verbunden. Daraufhin erfolgt der sogenannte Gasaustausch, in dem die Hülle mit Helium befüllt bzw. das zuvor eingebrachte Luftgemisch entnommen wird. Anschließend wird die **Nasenkappe** an der Vorderseite der Hülle in einer Höhe von ca. 50 m montiert, wobei beabsichtigt war, über drei Anschlagpunkte das Bauteil hochzuziehen und mittels einer Gerüstanlage zu montieren. Im Bodenbereich wird der Kiel mit der **Gondel** und dem Lastrahmen ergänzt sowie die **Triebwerke** montiert. Die **Leitwerke** müssen ebenfalls als vormontierte Baukomponenten in den Hallenluftraum gefördert und mit der Hülle verbunden werden.

Betankungsvorgänge sind ausschließlich außerhalb der Werfthalle am Mast vorgesehen, so dass innerhalb der Halle Kraftstoffe und Betriebsstoffe lediglich als Restmengen innerhalb der Leitungen bzw. Hydraulikflüssigkeit zum Spülen der Rohrleitungen und Schmierstoffe für die Triebwerke erwartet werden.

Als Grundlage für die brandschutztechnische Risikobewertung wurde eine Brandlastrecherche nach DIN 18 230 durchgeführt. Dabei wurden die Firmenangaben nach jeweiligem Kenntnisstand ausgewertet und seitens des Genehmigungsverfahrens eine kontinuierliche Fortschreibung bzw. Anpassung vorgesehen.

Als Größenordnung für die rechnerische Brandbelastung ermittelte sich für die beabsichtigte Nutzung:

$$q_R = \frac{1.344.353 + 675.025}{63.000} = 32,07 \text{ kWh/m}^2$$

In der brandschutztechnischen Bewertung wurde von der Industriebau-Richtlinie Gebrauch gemacht, die zum Zeitpunkt der Erstgenehmigung in der Fassung des ARGEBAU-Musters vorlag.

Demgemäß können Brandbekämpfungsabschnitte von mehr als 60.000 m² gestattet bzw. begründet werden unter den wesentlichen Voraussetzungen:

- erdgeschossiger Industriebau;
- rechnerische Brandbelastung nicht mehr als 100 kWh/m²;
- Vorhandensein einer Werkfeuerwehr;
- Einbau einer selbsttätigen Feuerlöschanlage bei Brandbelastung von mehr als 15 kWh/m² grundsätzlich bzw.
- Einzelnachweis von 45 kWh/m² auf maximal 400 m² Fläche

Auf dieser Basis und einer weiteren detaillierten Nachweisung konnten die wesentlichen Abweichungen zur Landesbauordnung in der Größe der Brandabschnittsfläche und der Ausführung einer ungeschützten Stahlkonstruktion als Tragsystem bauaufsichtlich begründet werden.

Aus dem Gesamt-Brandschutzkonzept wird nachfolgend auf die wesentlichen Aspekte zum Entrauchungskonzept eingegangen sowie die Planung der Löschanlage beschrieben. Auf die nähere Darstellung muss im Rahmen dieses Beitrages verzichtet werden, da sie zum Teil auch firmenrelevante Aspekte betreffen.

RAUCHVERSUCHE, ENTRAUCHUNGSKONZEPT

Zur Dimensionierung und Nachweisung einer gesicherten Entrauchung, auch unter besonderer Berücksichtigung des Seitenwindeinflusses wurden im März 1998 Untersuchungen an einem Modell im Maßstab 1:200 vor der mittleren Messstrecke des Windkanals im I.F.I.-Institut für Industriaerodynamik, Aachen, durchgeführt. Es handelt sich um einen Freistrahwindkanal mit den Düsenabmessungen 2,2 m x 1,6 m. Das Geschwindigkeitsprofil und die Turbulenzintensität des atmosphärischen Windes wurde mittels einer Stangenanordnung simuliert. Die Untersuchungen mit Seitenwind wurden mit Bezug zu einer medianen Windgeschwindigkeit von 4 m/s in 10 m Höhe durchgeführt.

Die Entrauchungswirksamkeit wurde durch Strömungsbeobachtungen festgestellt. Dabei wurde die Verrauchung der Werfthalle mittels eines gut sichtbaren Nebels simuliert und demgemäß „Rauchgas“ an unterschiedlichen Brandherdpositionen in die Werfthalle geleitet. Die Temperatur des Nebels beträgt ca. 25°C. Insgesamt wurden mehr als 40 Versuche durchgeführt, die in einer umfangreichen Videodokumentation aufgezeichnet sind.

In gemeinsamer Festlegung zwischen Strömungsinstitut, Genehmigungsbehörde und Brandschutzingenieur wurden zwei Szenarien betrachtet:

- Maximal-Szenario 10 MW auf 20 m² Brandfläche
- Energiearmer Brand mit 1,5 MW.

Diese Szenarien wurden in Anwendung der Modellgesetze auf den Versuchsmaßstab übertragen. Aus der Größenausführung ergibt sich, dass die Zeit im Modellmaßstab 150 x schneller als im Original abläuft, was im visuellen Eindruck allerdings leicht die Gefahr von Fehlinterpretationen in sich birgt. Insoweit können die damaligen Versuche auch als Beginn einer Entwicklung gesehen werden infolge der im heutigen Stand der Technik größere Versuchsmaßstäbe stehen. Gleichwohl ließen sich aus den Modellversuchen sehr eindeutige Ergebnisse ableiten, die in Stichpunkten wie folgt wiedergegeben werden:

- für eine ausreichende Entrauchung in unterschiedlichen Szenarien wird eine Dimensionierung mit etwa 350 m² geometrischen Querschnitt im Firstbereich sowie ca. 650 m² im Bereich der Bogenbinder erforderlich;
- die Fläche der Zuluftnachströmung muss mindestens 1.500 m² betragen;
- der Seitenwind führt zur Erhöhung des Strömungsimpulses und facht eine recht intensive Raumströmung an, die zu einer deutlich schnelleren Verrauchung der Halle führt;
- eine Vergrößerung der Rauchabzugs- und Zuluftflächen bringt in diesem Zusammenhang keine nennenswerte Verbesserung mit der Folge,
- dass eine windrichtungsabhängige Klappensteuerung notwendig wird, wobei vereinfachend die windzugewandten Öffnungen geschlossen, die windabgewandten Querschnitte geöffnet werden.

Im Rahmen dieser Windkanalversuche auf der sicheren Seite nicht berücksichtigt wurde die geodätische Druckdifferenz, die bei Gebäuden derartiger Höhe erheblich sein kann und zu einer merklichen Aufwärtsströmung führt. Die Versuchsdurchführung ist beispielhaft an (Bild 3) gezeigt.

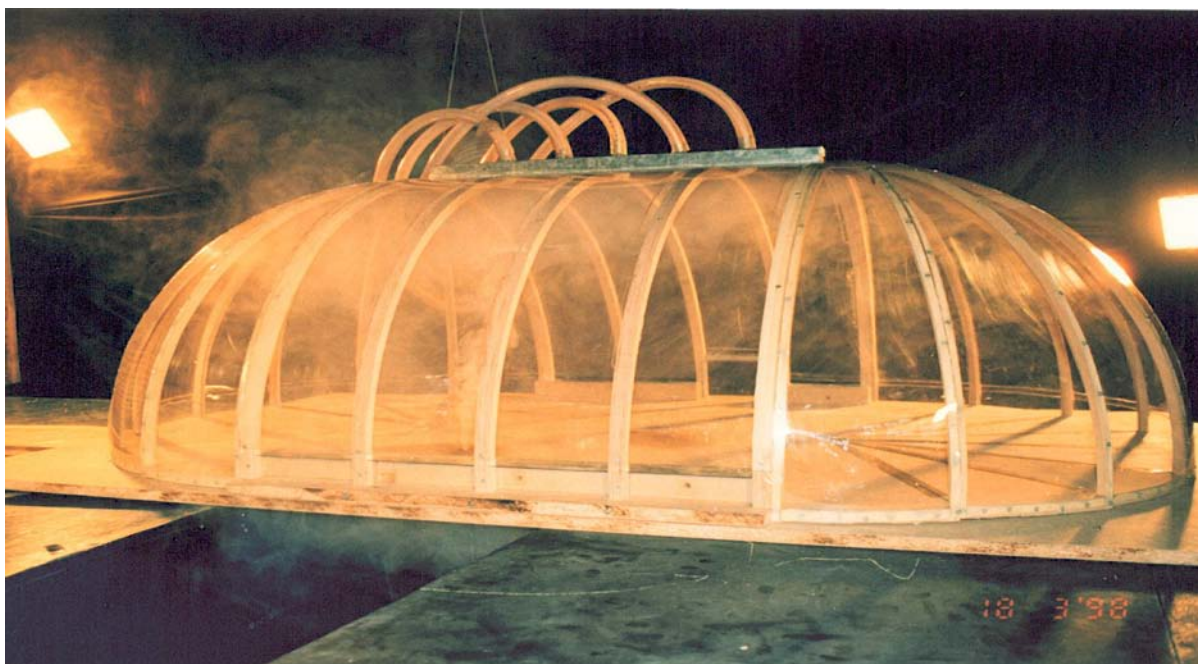


Bild 3 Modell im Windkanal I.F.I.

Insgesamt resultiert für das Entrauchungskonzept eine recht komplexe Steuermatrix in Verbindung mit hohen Anforderungen an die Geräte und Komponenten, weil nicht allein die Aspekte zum Einbau in großen Höhen zu berücksichtigen waren, sondern ein ggf. auch mehrmaliges Öffnen und Schließen windrichtungsabhängig gewährleistet werden muss. Aus den Windkanalversuchen wurde allerdings auch abgeleitet, dass keine Bedenken bestehen, die Geräte innerhalb der Binder im Vergleich zu den DIN-Vorgaben mit verringerten Abstand, größerer Gerätegröße und ohne Windleitwände auszuführen.

Die Rauchabzugsgeräte im Dachfirst, den Bogenbindern und den beweglichen Toren wurden mit Rauchabzügen des Fabrikats Atmos Universaljalousie Typ NKV-T in verschiedenen Baugrößen realisiert. Für dieser Geräte liegt ein zusammenfassendes Prüfzeugnis vor, wobei die Einbausituation entsprechend obigen Angaben abweichend hergestellt werden konnte. Die Geräte werden über pneumatische Zylinder an beiden Endlagen verriegelnd in den beweglichen Toren (und damit teilweise auch als Nachströmöffnung) ausgeführt.

Für die Nachströmöffnungen an den Längsseiten wurden offenbare Glaslamellen, Fabrikat Glastec, ausgeführt, die eine Größe von jeweils ca. 57 cm x 2,60 m Breite besitzen und über ein System von verschiedentlichen Stangen und Bügeln bewegt werden können.

Als Antrieb dient ein Drehstrommotor mit einer durchlaufenden Welle und einem Getriebe an den einzelnen vorbeschriebenen Stangen, wobei im Brandschutzkonzept vorgegeben wurde, die Antriebstechnik einschließlich der Motoren je Auslösegruppe hälftig aufzuteilen, so dass eine gewisse Redundanz dergestalt vorliegt, dass es bei Ausfall eines Antriebes noch die Hälfte der Auslösegruppe zur Verfügung steht.

Die Druckluftversorgung konnte in der erforderlichen Dimensionierung (festgelegt wurde ein mindestens fünfmaliges Öffnen oder Schließen hintereinander) nur über Windkessel erreicht werden, so dass drei Kessel à 250 l im Bereich des Firstträgers und weitere sechs Windkessel à 90 l auf den beweglichen Schalentoren angeordnet wurden. Für die Anlagensteuerung wurde eine Hauptzentrale im sogenannten Feuerwehrraum im Sockelgebäude Südseite vorgesehen und jeweils Unterzentralen für die Südseite bzw. Nordseite ausgewiesen. Eine weitere Unterzentrale wurde in einem feuerbeständig eingehausten Raum im Bereich des Firstträgers vorgesehen, zusätzlich insgesamt zwölf Kleinzentralen auf den verschieblichen Torsegmenten.

Für die letztgenannten wurde auf Anforderungen an eine feuerwiderstandsfähige Kapselung verzichtet, da diese nicht im Bereich der Heißgasschicht liegen können und bei Versagen lediglich der Ausfall einer geringen Anzahl von Rauch- und Wärmeabzugsgeräten erfolgen würde.

Da teilweise wegen der beweglichen Schalentore eine Verkabelung nicht möglich war, wurde eine Funksteuerung vorgesehen, die zuverlässig in jeweils zwei unabhängig arbeitenden Systemen eine redundante Steuerung gewährleistet. Die meteorologischen Daten (Wetterdaten, insbesondere Windrichtung) wurden aus der Wetterstation des Flugfeldes übertragen. Die szenarienabhängige Ansteuerung der Rauchabzugsöffnungen und Nachströmflächen ist grundsätzlich automatisch vorgesehen. Ein Eingriff der Feuerwehr wird ausschließlich vom zentralen Schaltschrank möglich.

Hierzu wird die Gruppeneinteilung anhand einer übersichtlichen Grundrisszeichnung angezeigt und gruppenweise Taster vorgesehen, die ein Öffnen oder Schließen der Gruppe ermöglichen und zugleich den jeweiligen Zustand signalisieren. Ein Eingriff ist jedoch nur dann möglich, wenn die Anlage durch einen Taster „Handeingriff“, der unter Glas angeordnet ist, freigeschaltet wurde und dann unabhängig von der automatischen Programmierung arbeitet.

In (Bild 4) ist dieses am Schaltschrank angebrachte Tableau wiedergegeben, welches auch die Gruppeneinteilung veranschaulicht, (Bild 5) zeigt die RWA-Geräte im Firstlichtband und die eingehauste Dachzentrale.

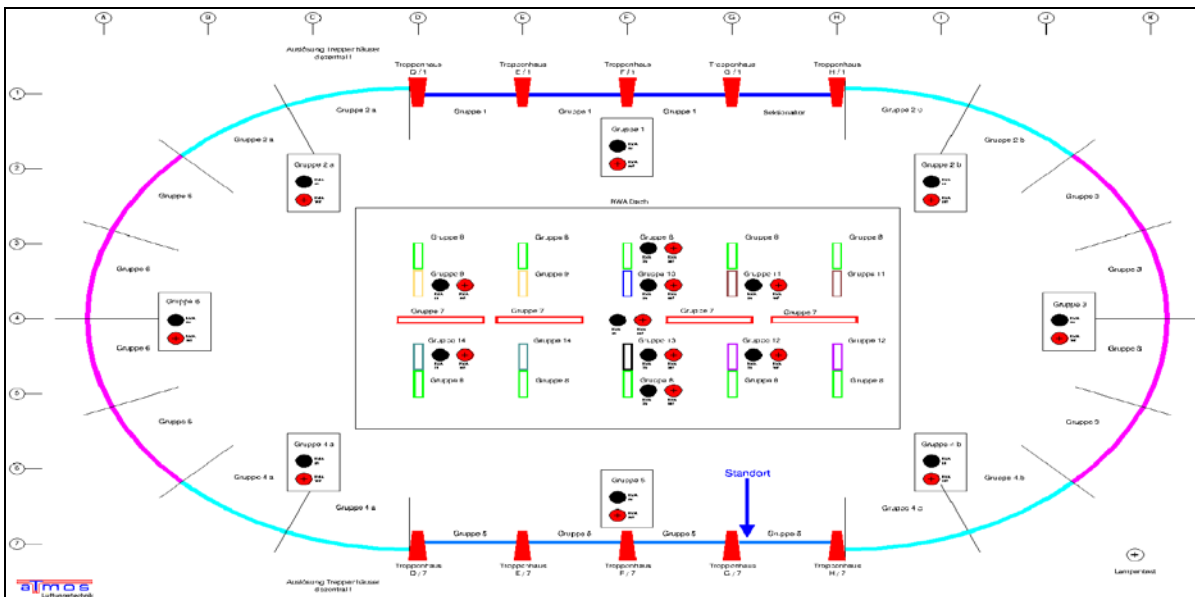


Bild 4 Schaltschrank-Tableau mit Gruppeneinteilung



Bild 5 RWA im Firstlichtband

LÖSCHANLAGE

Aus der durchgeführten Brandlastrecherche und Bewertung nach Industriebau-Richtlinie resultiert zunächst die Erfordernis einer automatischen Löschanlage für den Bereich von Spitzenbrandlasten oder Punktbrandlasten. Aus diesem Grund wurde im Konzept der Einbau einer automatischen Löschanlage auf Basis einer Sprinkleranlage für die Bereiche konventioneller Geometrie, d. h. die Sockelbauten vorgesehen. Hierzu sollten weitere Einbauten wie Bürocontainer, Montagecontainer, etc. in den Schutz einer automatischen Löschanlage gestellt werden. Für den großflächigen Hallenraum fällt wegen der gewaltigen Höhe der Einbau einer Sprinkleranlage als Rohrnetz mit gleichmäßig verteilten Düsen aus. Ebenso muss der Einsatz von Gaslöschanlagen ausgeschlossen werden, da allein wegen des erheblichen Hallenvolumens und der in verschiedenen Betriebszuständen vorliegenden großen Öffnungen eine löschfähige Konzentration nicht zuverlässig aufgebaut werden kann. Zudem würde diese Technik den vorgenannten wesentlichen Maßnahmen für den die Rauch- und Wärmeabzug entgegenlaufen.

Im Rahmen des Vorkonzeptes wurde daher eine Lösung mit dem Einsatz von **Löschmonitoren** vertieft, zumal hieraus bereits positive Erfahrungen mit dem Einsatz von Flugzeug-Hangars oder Müllbunker vorliegen. Es galt jedoch zu berücksichtigen, dass die Geometrie des vorliegenden Objektes auch hier den bisherigen Erfahrungskreis deutlich überschreitet. Als Grenzbereich der seinerzeit verfügbaren Monitore werden Wassermengen zwischen 15.000 l/min bis 20.000 l/min bei 12 bar angegeben, welche Wurfweiten von bis zu 130 m bei Wasser bzw. 100 m bei Schaum zulassen.

Für eine zweckmäßig Anordnung und Verteilung der Monitore sind jedoch folgende Überlegungen anzustellen:

- eine Anordnung im Bodenbereich, insbesondere wegen der zylindrischen Form des Luftschiffes kann dazu führen, dass Brandherde im oberen Hallenbereich nicht erreicht werden;
- eine Anordnung im oberen Höhen- oder Scheitelbereich der Halle, welches für die Verteilung am günstigsten wäre, stellt jedoch Anforderungen an die Wasserversorgung, insbesondere deren Druckverhältnisse (etwa 11 bar Druckverlust auf die geodätische Höhe), und macht somit eine Leitungsverlegung technisch nicht möglich;

- eine zu große Anzahl von Löschmonitoren erhöht den Aufwand, während in einer geringen Anzahl ggf. Einschränkungen der Abdeckung des Löschbereiches entstehen. Insgesamt wurde überlegt, die Anordnung von Schaum-Wassermonitoren im Bereich der feststehenden Seitenwände jeweils an Stützen/Bogenbindern vorzusehen, wobei je Hallenseite fünf Monitore anzubringen sind, davon drei Stück in Höhe von ca. 40 m zur Brandbekämpfung im oberen Bereich sowie zwei Stück auf der Decke der Sockelgebäude, also etwa 8 m Höhe zur Brandbekämpfung im unteren Bereich. Die Wasserversorgung erfolgt mittels Feuerlöschpumpenaggregaten aus dem seitlich außerhalb des Gebäudes angeordneten Löschwasserbeckens, eine Nutzung der Pumpen für die Sprinkleranlage ist wegen deutlich unterschiedlicher Leistungskennlinien nicht möglich. Das Anlagenschema ist in nachfolgendem (Bild 6) gezeigt.

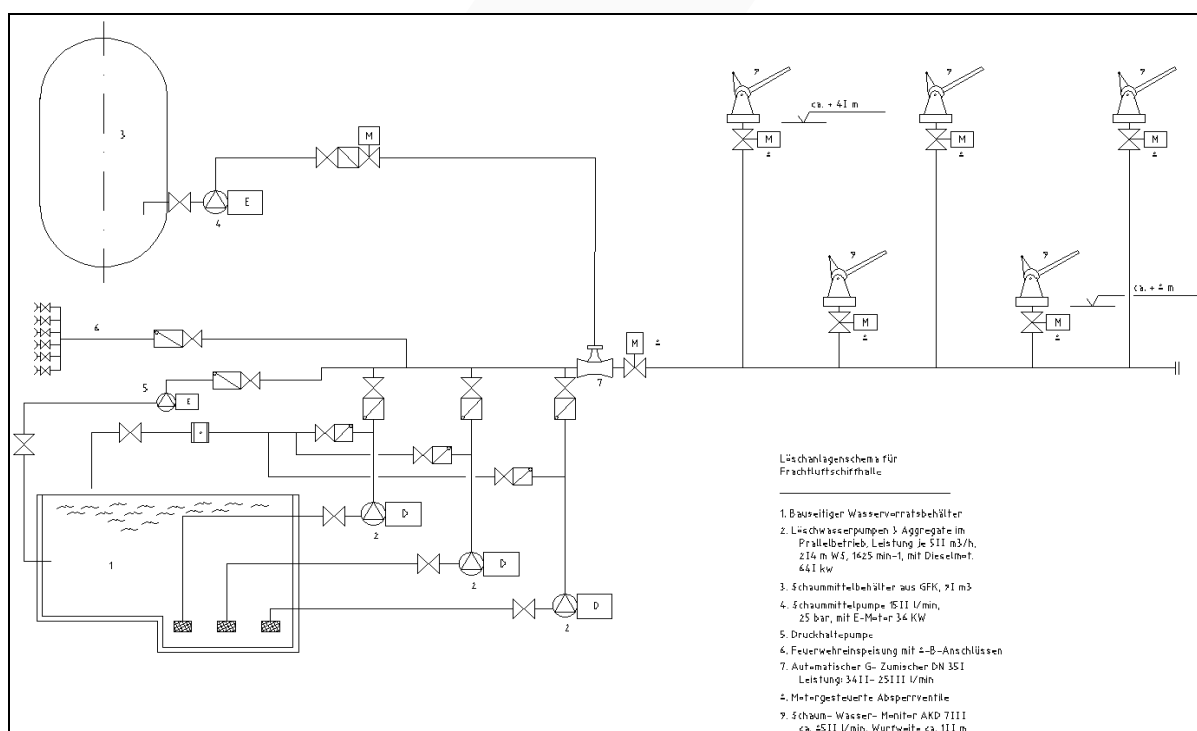


Bild 6 Anlagenschema Löschmonitore

Die Anlagentechnik wurde im weiteren Brandschutzkonzept nicht vertiefend verfolgt, da der Sicherheitszugewinn durch die Löschanlage als insgesamt sehr begrenzt aus folgenden Gründen eingeschätzt wurde:

- durch die gewaltigen Ausdehnungen von Luftschiffen können sich Fehlflächen ergeben, insbesondere an Stellen, die durch dieses abgeschirmt werden;
- es gilt zu bedenken, dass der Impuls des ggf. auf die Luftschiffhülle auftretenden Löschrstrahl ggf. zu Bewegungen des Luftschiffes führt, die im Rahmen der Brandbekämpfung berücksichtigt werden müssen;
- fertig gestellte Luftschiffe, die zu Wartungszwecken in der Werfthalle einfahren, sind bereits aus dem Flugbetrieb mit bordeigenen automatischen Löschanlagen ausgestattet, die deutlich größere Zuverlässigkeit haben;
- die luftgefüllte Hülle weist ein sehr geringes Brandpotential auf, da eventuelle Entstehungsbrände durch das mit großem Überdruck entweichende nichtbrennbare Gas-/Luftgemisch gleichsam „ausgeblasen werden“, wie die Erfahrung aus Brandversuch zeigte.

Im Brandschutzkonzept wurde daher eine wesentliche Ausrichtung auf die Gewährleistung und Verbesserung zur Bekämpfung von Entstehungsbränden gelegt und demgemäß vorgesehen, an den Arbeitsplätzen jeweils ausreichend und geeignetes Löschmittel vorzuhalten und die Schulung der Werker daraufhin auszurichten.

FREIZEIT- UND VERANSTALTUNGSGEBÄUDE

NUTZUNG, VERANSTALTUNGSKONZEPT

Das neue Nutzungskonzept basiert auf der einmaligen Möglichkeit, in der gewaltigen Hallengeometrie Vegetationsformen anderer Klimazonen und Baustile anderer Erdteile weltweit erstmalig „unter Dach“ auszustellen und somit dem Besucher in Europa ganzjährig witterungsunabhängig zugänglich und erlebbar zu machen. Es lebt von einer attraktiven Mischung eines Ausstellungs- und Lehrbereiches, vielfältigen Freizeit- und Badeaktivitäten sowie kulturellen Veranstaltungsmöglichkeiten.

Hierzu wird in einer ersten Ausbauphase im Wesentlichen der zylinderförmige Mittelteil der Halle ausgebaut und in folgenden Bereichen gestaltet.

- **Tropischer Regenwald** mit ca. 9.300 m² Fläche auf einem etwa 12 m aufgeschütteten Erdhügel mit 1 km behindertengerechter Wegeführung, Breite 2,20 m für etwa 1.000 Arten tropischer Bäume und Pflanzen mit bis zu 14 m Höhe;
- **Tropische Blumenwelt** auf ca. 2.600 m² im Eingangsbereich als Ausstellung von Blüten und Grünpflanzen der verschiedenen Regenwaldzonen;
- **Tropisches Dorf** auf ca. 4.400 m² mit mehreren meist zweigeschossigen Solitärgebäuden in unterschiedlich großen tropischen Bauweise, eingebettet in Dorf- und Platzgestaltungen. Die Tropical-Houses werden dabei jeweils auf Bodenniveau als Bar-/Erfrischungsbereich gestaltet und weisen in einer obergeschossigen Ebene landestypische Bauweisen bzw. Möblierungen oder Einrichtungen auf.
- **Tropischer Park** mit ca. 2.350 m² farbenprächtiger Vegetation zugleich als Wartefläche für die Veranstaltungsnutzung;
- **Tropisches Meer** auf ca. 11.000 m² Gesamtfläche mit etwa 3.900 m² halb-kreisförmigem Schwimmbecken, angrenzend an einen Sandstrand für tropische Badelandschaft mit Liegestühlen. Dieser Bereich wird über eine versenkbare Bühne und etwa 12 bis 15 m hohe Projektionswand vor dem südlichen Sockelgebäude in einen abendlichen Veranstaltungsbereich für Musicals und vielfältig weitere Events umgebaut;
- **Tropische Lagune** auf etwa 4.700 m² Gesamtfläche mit etwa 1.200 m² Wasserfläche und verschiedenen Wasserattraktionen;
- **Servicegebäude**, zweigeschossig, innerhalb des vorgenannten Erdhügels mit Umkleide- und Duschbereich, Restaurant und Selbstbedienungsimbiss sowie der gesamten technischen Infrastruktur für die Badelandschaften und das Gebäude.

Die Sockelgebäude an den Randzonen verbleiben weitgehend unverändert als Büro- und Verwaltungsräume bzw. werden im Erdgeschoss an der Nordseite als Garderobennutzung umgebaut. Ggf. soll in diesem Bereich zu einem späteren Zeitpunkt ein Spezialitäten-Restaurant integriert werden.

Ein Teil der Freiflächen im Bereich der ehemaligen Schalentore soll zunächst als Betriebshof genutzt werden, in dem die aus dem Bestand vorhandenen Bürocontainer als Pausenräume und Zwischenlager für den vielfältigen Restaurantbedarf dienen. Ausdrücklich im Brandschutzkonzept nicht vorgesehen ist die Lagerung von Dünger oder Pflanzenschutzmittel für die Vegetationsflächen. Hierzu soll eines der auf dem Gelände außerhalb des Hallenkomplexes vorhandenen Einzelgebäude ausgewiesen werden.

Die Gebäudestruktur der Halle bleibt für die vorgesehene Nutzung weitgehend unverändert, allerdings wird in größeren Teilflächen der Südseite die vorhandene PVC-Membran ausgetauscht gegen eine transparente ETFE-Folie, die als dreilagig, luftgeschützte Kissenstruktur über ein Seiltragwerk auf den Hallenbindern befestigt wird. Eine Animation der zukünftigen Hallenansicht ist als (Bild 7) wiedergegeben.



Bild 7 Animation „Tropical Island“

Die großen Schalentore bleiben im verschlossenen Zustand bzw. werden im Rahmen der klimatechnischen Optimierung noch abgedichtet. Die haustechnischen und sicherheitstechnischen Einrichtungen sollen weitgehend fortgenutzt bzw. den neuen Verhältnissen angepasst werden.

Allerdings erfordert das deutlich veränderte Hallenklima mit bereichsweisen Temperatur von über 30° und erheblicher Luftfeuchtigkeit verschiedener Ergänzungsmaßnahmen. Auch wird infolge der großflächigen Überbauung die Nutzung der Fußbodenheizung erheblich eingeschränkt.

Aus diesem Grund ist vorgesehen, außerhalb des Gebäudes Heißluft-Gebläseaggregate anzuordnen und über ein Kanalnetz mit Ausblasstellen in etwa 40 m Höhe in der Halle zu verbinden.

Wesentliche Brandschutzmaßnahme ist der Ausbau der Sprinkleranlage für alle Gebäudebereiche und Einbauten, was eine Vergrößerung der Sprinklerzentrale und besondere Wasserbevorratung erforderlich macht.

Auf die übrigen Brandschutzmaßnahmen wird in nachfolgenden Ausführungen eingegangen.

Die äußere Gestaltung des Grundstückes soll - zumindest für die 1. Bauphase - unverändert verbleiben, das ehemalige Flugfeld steht als Parkplatzfläche zur Verfügung, die allseitige Umfahrbarkeit bleibt erhalten.

NACHWEISE ZUR RAUCHABFÜHRUNG

Als deutlicher Unterschied gegenüber der ehemals beabsichtigten Nutzung ist nunmehr im Hallenraum mit einer großen Anzahl gleichzeitig anwesender, zum Großteil ortsunkundiger Personen zu rechnen anstelle einer begrenzten Zahl ortskundiger Werker. In baurechtlicher Zuordnung werden nunmehr die Vorgaben der Versammlungsstättenverordnung herangezogen. Gleichwohl verbleibt als Schwerpunkt der brandschutztechnischen Beurteilung die gewaltige Größe des Brandabschnittes in Verbindung mit der unverändert beabsichtigten Bauweise in ungeschützter Stahlkonstruktion. Wiederum bilden also hohe Anforderungen an eine gesicherte Rauchabführung die wesentliche Kompensation im baurechtlichen Bezugsrahmen und die wichtigste Grundlage des Brandschutzkonzeptes. Dabei ist anzumerken, dass aus der Versammlungsstättenverordnung nicht unmittelbar eine Begrenzung der Brandabschnittsfläche zu entnehmen sind, allerdings mit den Regelungen des § 16 (2) zur Rauchfreihaltung von 2,50 m über dem obersten Aufenthaltsniveau auch zahlenmäßig definierte Anforderungen bestehen.

Im Abgleich mit der früheren Nutzung kann in diesem Zusammenhang positiv vermerkt werden, dass sich Personen nicht mehr in Arbeitsplätzen im Hallenlufttraum aufhalten können, sondern vollständig auf dem Hallenboden bzw. dem Sockelbereich zu erwarten sind. Insoweit steht ein gewaltiger Rauchgasspeicher oberhalb der Evakuierungsebene zur Verfügung. Ebenso wird mit dem nunmehr möglichen und vorgesehenen Ausbau der automatischen Löschanlage eine erhebliche Sicherheitserhöhung geschaffen, in dem Brände auf das Entstehungsstadium beschränkt werden können und somit eine vergleichsweise geringere Rauchgasfreisetzung erwartet werden kann. Aus Literaturrecherchen konnte abgeleitet werden, dass sich bei der hohen Luftfeuchtigkeit eine größere Brandausbreitung bzw. Brandbeteiligung aus der Vegetation und Baumbepflanzung nicht ergibt.

Ebenso kann für die grundlegende Analyse zur Rauchabführung einfließen, dass sich aus den veränderten Temperaturverhältnisse mit höheren Halleninnentemperaturen eine Verbesserung des thermischen Auftriebs und damit verbesserte Rauchabführung gibt.

Demgegenüber sind allerdings ggf. Effekte der Baumbepflanzung zu berücksichtigen, die unter Umständen das Aufsteigen der Rauchgase einschränken könnte.

Insgesamt resultieren aus der veränderten Nutzung somit eine Fülle von Kriterien und Einflussparameter für die Wirksamkeit der Entrauchungsmaßnahmen, so dass eine unmittelbare Übernahme der auf den ehemaligen Nutzungsabsichten basierten Rauchversuche nicht möglich ist. Wenngleich aus obigen Vorüberlegungen eine insgesamt eher günstige Situation zu erwarten ist, muss wegen der vorher genannten hohen Bedeutung jedoch eine Detailuntersuchung erfolgen. Dabei wurde wegen des in der Bearbeitung sehr engen Budgets von Zeit und Honorar für dieses Projekt und das hier berichtete Bearbeitungsstadium nicht der Weg einer exakten ingenieurtechnischen Simulation durch Modellierung von Einzelszenarien vorgenommen, sondern durch die systematische Auswertung von Näherungsverfahren eine ganzheitliche Plausibilitätsprüfung des Entrauchungssystems angestrebt.

Für die Auswertungen konnte auf Lüftungstechnisch/klimatechnische Simulationsrechnungen zurückgegriffen werden, welche jeweils einen resultierenden Abluftmassenstrom für unterschiedliche Öffnungs-Bedingungen ermittelten.

Die Berechnungen erfolgen in einem vereinfachten Schichten-Modell, für welche die über die Tageszeit veränderlichen Temperaturen im Innen- und Außenraum vor und nach dem Öffnen von Lüftungs(Entrauchungs-)querschnitten ermittelt wurden. Dabei wurden unterschiedliche Szenarien berechnet, wobei insbesondere folgende Einzelparameter variiert wurden:

- Temperaturverhältnisse; ausgedrückt durch Sommerfall bzw. Winterfall;
- Öffnungsquerschnitte an den Rauchabzug bzw. Nachströmöffnungen;
- Einfluss der Baumbepflanzung.

Aus dieser Lüftungstechnischen Simulation sind nachfolgend beispielhaft die tageszeitlichen Temperaturverläufe für die einzelnen Schichten (Bild 8), die ermittelten abgeführten Luftmassenströme (Bild 9) und eine Isometrie der Einzelströme (Bild 10) jeweils für das Szenario des Sommerfall bei Mindestventilation dargestellt.

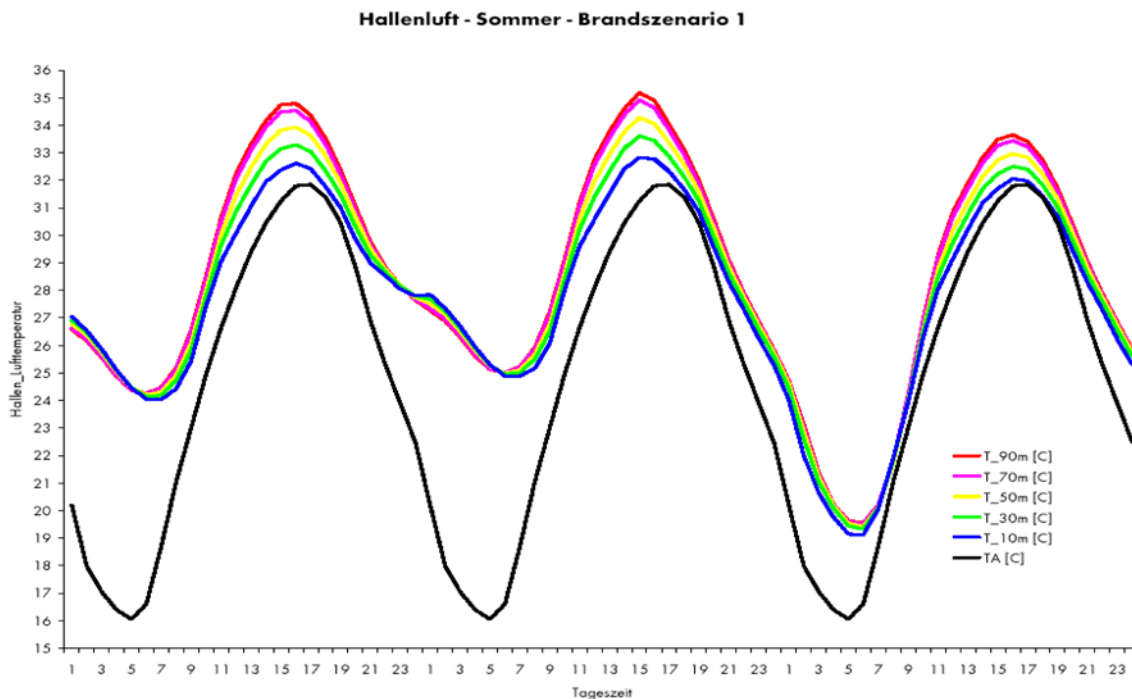


Bild 8 Tageszeitabhängiger Temperaturverlauf

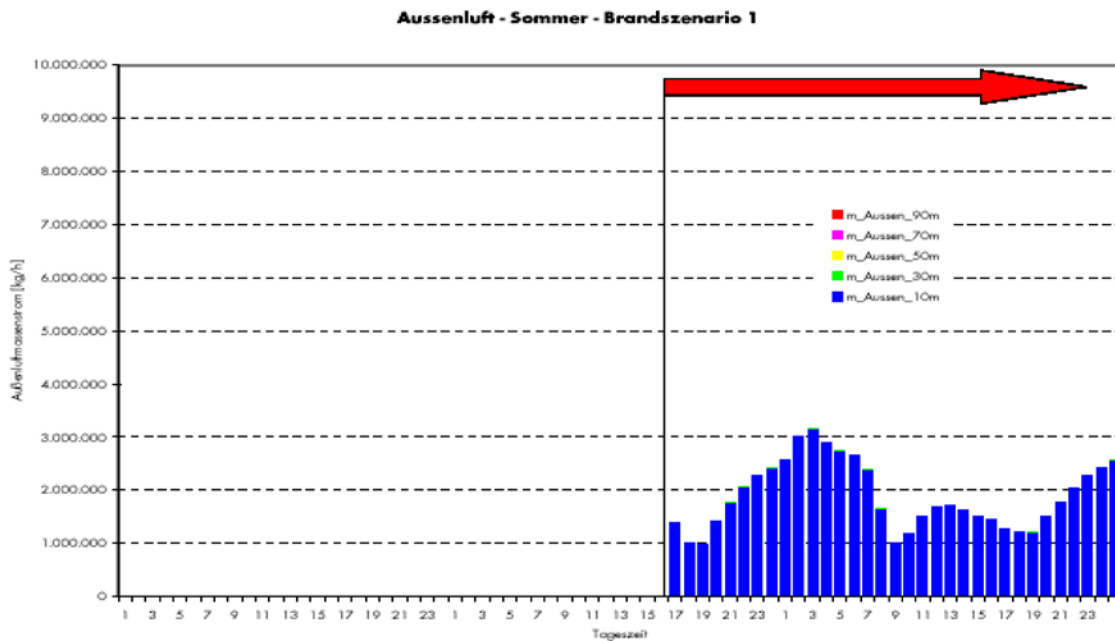


Bild 9 Ermittelte abgeführte Luftmassenströme

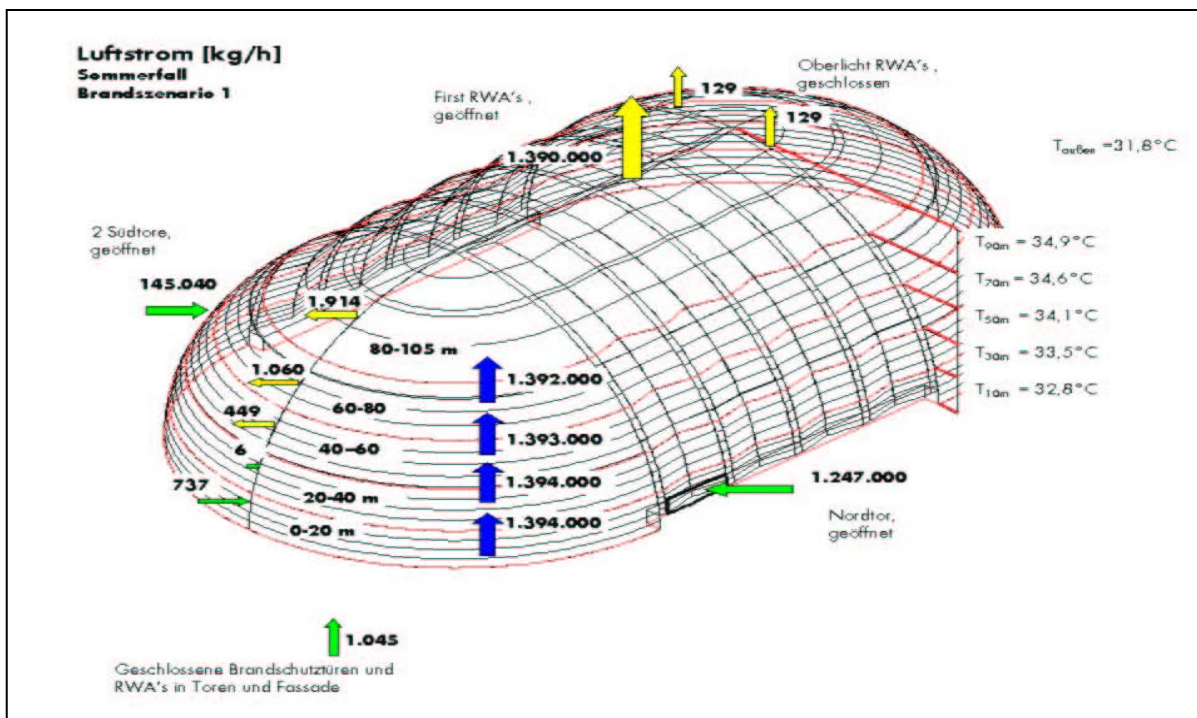


Bild 10 Auswertung der Abluftvolumenströme

Die wesentlichen zahlenmäßigen Eingabewerte und Ergebnisse können nachfolgender (Tabelle 1) entnommen werden.

	A	B	C	D	E
	Fall	Abluftfläche (m ²)	Zuluftfläche (m ²)	Luftstrom (kg/h)	Luftstrom (kg/s)
1	Sommerfall Szenario 1	307	341	1.392.000	388
2	Sommerfall Szenario 2	979	1.370	3.574.000	1.000
3	Winterfall Szenario 1	307	341	8.499.000	2.361

Tabelle 1 Zusammenfassung der Auswertung von Lüftungsszenarien

Für die weitere näherungsweise Abschätzung können die ausgewiesenen Luftmassenströme nunmehr den in einem Brandfall freigesetzten Rauchgasmassenströmen gegenübergestellt werden, welche in Abhängigkeit von der Steighöhe mit Plumeformeln ermittelt werden. Diese Berechnungen liegen deutlich auf der sicheren Seite, da die brandbedingte Temperaturerhöhung und die hieraus resultierende bessere Thermik vernachlässigt wird.

Für die Betrachtung werden Brandszenarien demgemäß nach Fläche bzw. Umfang und Durchmesser definiert und hierbei festgelegt, ein

- Regelszenario: etwa 3 m Durchmesser sowie
- Extrem-Szenario: etwa 8 m Durchmesser.

Bei einem der Fachliteratur zu entnehmenden Wärmeumsatz von 500 kW/m^2 entsprechen somit die untersuchten Szenarien einem $3,5 \text{ MW}$ -Brand bzw. etwa 25 MW -Brand und decken somit auf der sicheren Seite das zu erwartende Spektrum ab. Für diese Brandherdgeometrie wurde durch Iterationsberechnungen nunmehr die Steighöhe y ermittelt, welche in etwa den ermittelten Luftmassenströmen entsprechen.

Zunächst auf der sicheren Seite nicht eingeflossen ist der erhebliche Rauchgasspeicher, welcher durch den gewaltigen Hallenluftraum zur Verfügung steht. Dieser kann im zeitabhängigen Verlauf eine eventuelle Entrauchung zunächst erhebliche Rauchgasmengen aufnehmen, bevor sich die vorstehend bewerteten stationären Brandzustände einstellen. Auch hierzu wird eine näherungsweise, aber auf der sicheren Seite liegende zahlenmäßige Abschätzung vorgenommen.

Hierzu lässt sich die „Füllzeit“ über die vorstehend ermittelte Steighöhe aus dem Speichervolumen im Hallenluftraum und dem Rauchgasvolumenstrom ermitteln, welcher wiederum aus dem Massenstrom und eine abhängig von der mittleren Rauchgastemperatur ermittelten Dichte bestimmt wird. Die Auswertung ist in nachfolgender Grafik gegenübergestellt, welche für die einzelnen Brand- bzw. Lüftungsszenarien jeweils die Höhe der raucharmen Schicht über die Füllzeit für den stationären Brandzustand darstellt. Dabei sind die Werte für das Regelszenario durch Punkte, für das Extremszenario durch Quadrate gekennzeichnet (Bild 11).

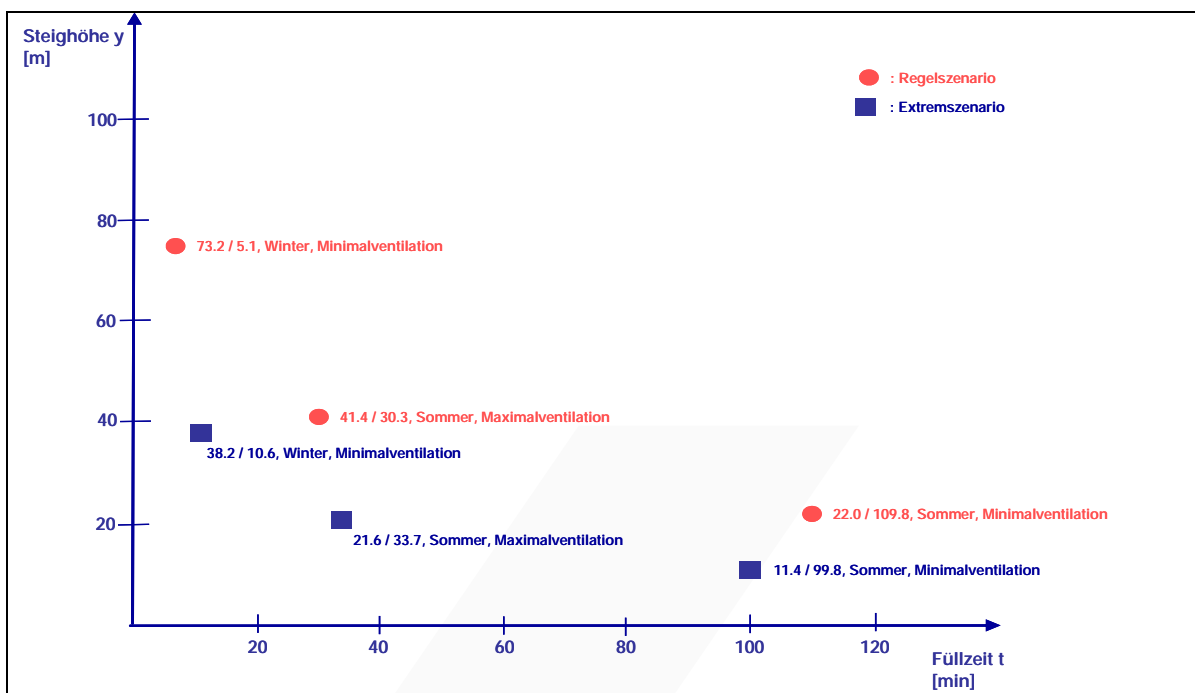


Bild 11 Zusammenstellung von Füllzeit und Unterkante der Rauchgasschicht

Insgesamt zeigen sich durch diese näherungsweise, aber ganzheitlichen und systematischen Ansatz mit jeweils auf der sicheren Seite liegenden Eingabedaten folgende Ergebnisse:

- für repräsentative Bemessungsszenarien ergibt sich eine erhebliche Höhe einer raucharmen Schicht
- bei Extrem-Szenarien steht eine ausreichend große Füllzeit zur Verfügung;
- die relativ günstigere Entrauchung erfolgt im Winterfall;
- auch im Sommerfall sind ausreichende Werte zu erwarten;
- insgesamt ist jedoch die Wirksamkeit des Entrauchungssystems nicht allein von der Dimensionierung, sondern erheblich auch von sonstigen äußeren Einflüssen abhängig.

Sicherheitsreserven resultieren in obigen Überlegungen aus folgenden Aspekten:

- in den meisten tatsächlichen Szenarien stehen größere Öffnungsquerschnitte als angesetzt zur Verfügung;
- in Abhängigkeit der Windrichtung wird ggf. eine unterstützende Abströmung aktiviert;
- in den Berechnungen zunächst nicht berücksichtigt wurde die verbesserte Thermik infolge erhöhter Rauchgastemperaturen sowie durch die erhebliche geodätische Druckdifferenz

Insgesamt kann also auch für die zukünftig beabsichtigte Nutzung und Bauausführung eine ausreichende Entrauchung zuverlässig erwartet werden.

NACHWEISE FÜR DIE FLUCHT- UND RETTUNGSWEGE

Wesentliche Bedeutung kommt stets in Brandschutzkonzepten der Sicherstellung von Flucht- und Rettungswegen zu, insbesondere weil die nunmehr beabsichtigte Nutzung als Versammlungsstätte bewertet werden muss.

Die wichtigsten Anforderungen der Versammlungsstättenverordnung resultieren in folgenden maßlichen Vorgaben:

- Breite mindestens 1,20 m je 200 angewiesene Personen nach § 7 (4) VStättV;
- maximale Entfernung von 30 m zuzüglich 5 m je 2,50 m, die eine Höhe von 5 m überschreiten, nach § 7 (1) VStättV.

Die Auswertung der letztgenannten Anforderung ergibt sich für eine lichte Hallenhöhe von 108 m und unter Berücksichtigung einer maximalen Aufschüttung von etwa 11,70 m nach folgender Gleichung:

$$\text{max. L} = 30 \text{ m} + \frac{108 \text{ m} - 11,7 \text{ m} - 5,0 \text{ m}}{2,50 \text{ m}} \cdot 5,0 \text{ m} = 212 \text{ m}$$

Vorstehende Ermittlung kann allerdings lediglich hilfsweise als Bewertung herangezogen werden, da sicherlich das außergewöhnliche Bauvorhaben mit seinen extremen Abmessungen nicht bei der Formulierung der Regelvorschriften der Versammlungsstättenverordnung Berücksichtigung fand. Zudem ist formal eine maximale Länge mit 60 m nach Versammlungsstättenverordnung (dann aber für übliche Gebäudegeometrien) angegeben.

Dem ungeachtet ermöglicht allerdings die vorstehende Auswertung eine klare Anbindung an den baurechtlichen Bezugsrahmen und eindeutige Formulierung von Abweichungen einerseits und bestätigt andererseits, dass die im Brandschutzkonzept vorgesehene wirksame Entrauchung unmittelbar den bauaufsichtlichen Schutzzielen entspricht.

Aus diesem Grund bestehen auch für die nunmehr beabsichtigte Nutzung keine Bedenken gegen vergrößerte Flucht- und Rettungsweglängen unter Berücksichtigung der angegebenen Voraussetzungen und Ersatzmaßnahmen.

Um möglichst keine großen Differenzen zwischen Luftlinie und Laufweglänge entstehen zu lassen, wurden insbesondere im Bereich des Regenwaldes jeweils an den Kehren der Fußwege ein Treppenabstieg oder Rampen vorgesehen, der die Fluchtwege erheblich verkürzt.

Die Nachweisung der Flucht- und Rettungswege wurde für die einzelnen Gebäude- und Nutzungsbereiche zeichnerisch geführt, wie der nachfolgende Grundriss als (Bild 12) beispielhaft für den Bereich Regenwald, Restaurant und Lagune dargestellt.

Eine besondere Aufgabenstellung bleibt im Projekt eine Nachweisung der Fluchtwegbreiten, einerseits da die Festlegung bemessungsrelevanter Personenzahlen für die beabsichtigte Nutzung schwierig ist und zum anderen da die im Gebäudebestand vorhandenen Ausgänge eher unter betrieblich-funktionalen Aspekten festgelegt wurden als unter Fluchtwegkriterien.

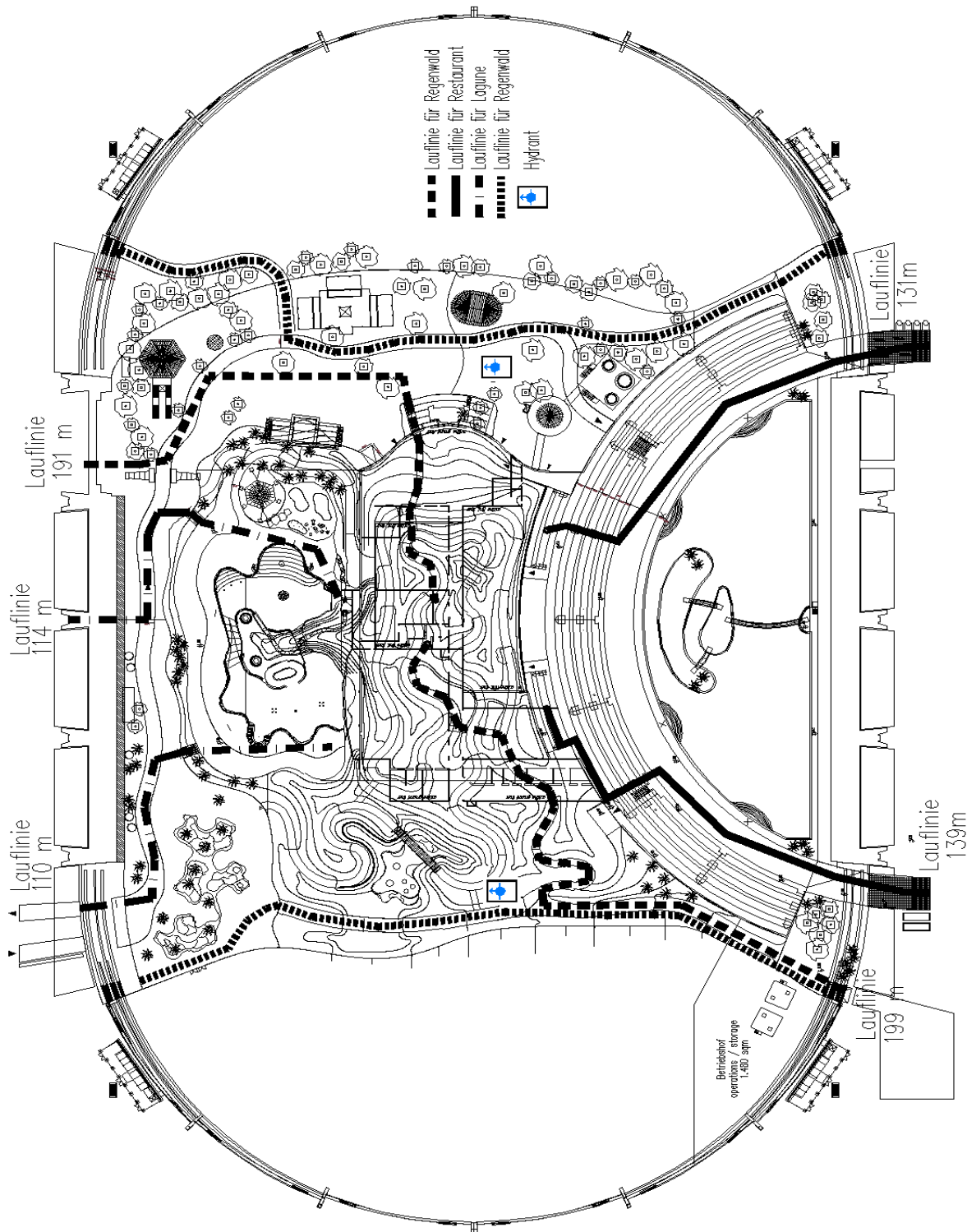


Bild 12 Nachweis der Fluchtweglängen

In diesem Zusammenhang sei erwähnt, dass die Schalentore aus statischen Gründen einen etwa 4 m hohen Basisträger aufweisen und somit das Einbringen von Fluchtwegöffnungen nahezu nicht möglich ist.

Im Zuge der Projektbearbeitung wurden insbesondere wegen der nur eingeschränkt möglichen Personenprognosen zunächst auf der sicheren Seite liegende Ansätze gewählt, um die bemessungsrelevante Anzahl der maximal gleichzeitig anwesenden Personen zu ermitteln. Dementsprechend wurde ein Spitzenwert für die Besucherfrequenz zugrundegelegt und nach den maximalen Personenzahlen in den einzelnen Bereichen ausgewertet.

Für die Entfluchtung des Objektes wurden insgesamt zehn Ausgänge in den Umfassungswänden vorgesehen bzw. hergerichtet, deren Lage im nachfolgenden Übersichtsplan (Bild 13) dargestellt sind. Die insgesamt verfügbare Breite dieser Ausgänge resultiert zu 61,40 m, wobei allerdings die Personenverteilung im Hinblick zur Lage des nächstgelegenen Ausganges noch nicht berücksichtigt ist. Deshalb wurde eine bereichsweise Auswertung zahlenmäßig vorgenommen, deren Ergebnisse ebenfalls als (Bild 13) visualisiert sind. Dargestellt sind jeweils skizzenhaft die Bereiche, die zugeordneten Ausgänge und die Personenströme etwa maßstäblich zur Dicke der Pfeile.

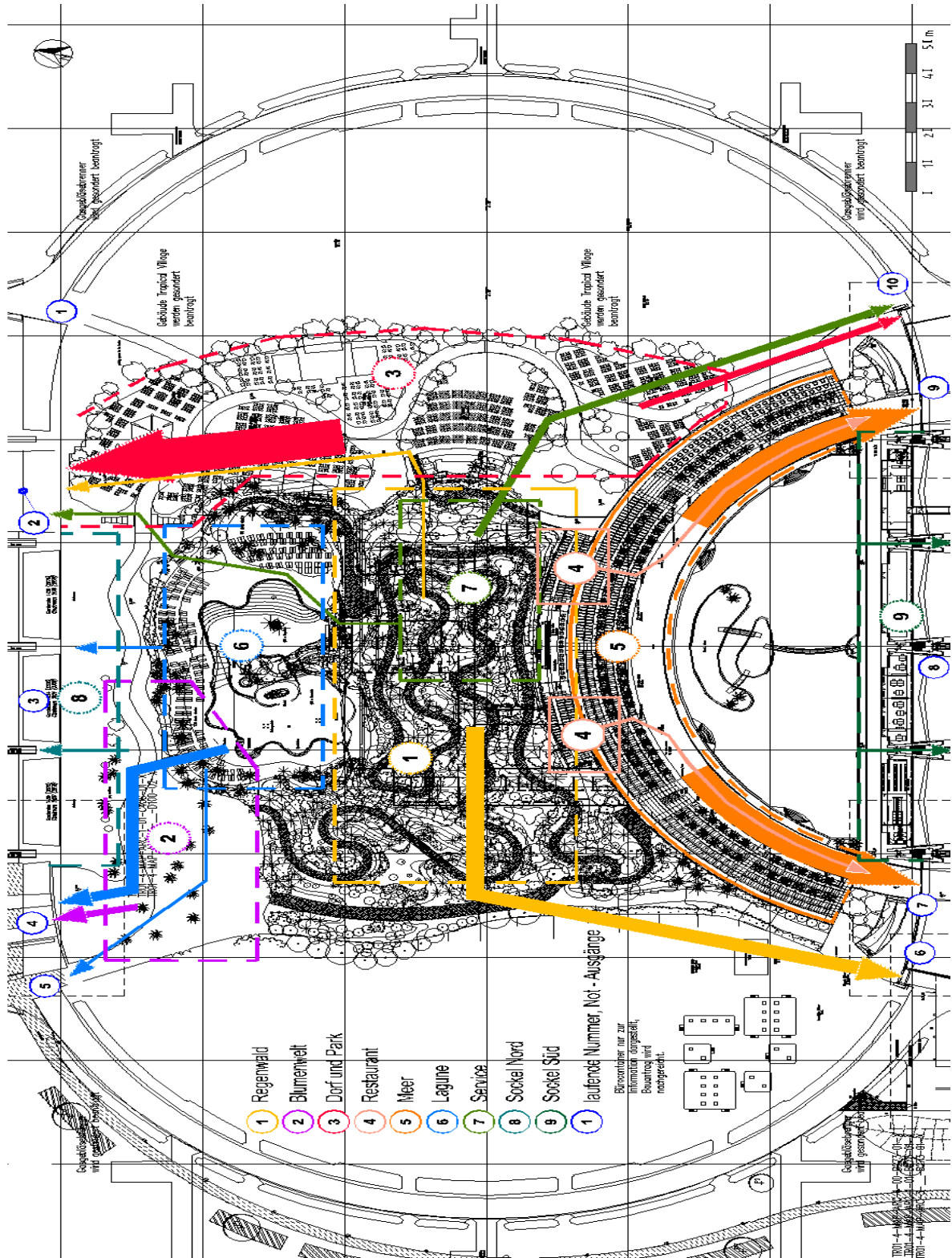


Bild 13 Bereichsweise Personenströme und Ausgangsanordnung

TROPICAL HOUSES

Eine weitere Besonderheit der beabsichtigten Nutzung soll abschließend kurz beschrieben werden. Innerhalb des Tropischen Dorfes sollen sogenannte „Tropical Houses“ als Solitärgebäude mit den typischen Baustoffen und Bauweisen der einzelnen Tropenregionen errichtet bzw. gezeigt werden. Die bauliche Gestaltung ist entsprechend der beigefügten (Bilder 14 und 15) recht unterschiedlich, beispielhaft sei genannt

- Haus Tailand: Holzfachwerk mit Ziegeleindeckung und zwei Holztreppen, ca. 99 m²;
- Haus Bali: Holzfachwerk mit Palmblättereindeckung, eine Holzterasse, ca. 44 m²;
- Haus Malaysia: Holzfachwerk, Holzschindeleindeckung, eine Treppe und eine malaysische Treppe, ca. 393 m².

Den Gebäuden gemeinsam ist also eine Ausführung aus brennbaren Baustoffen ohne definierte Feuerwiderstandsklasse. In der brandschutztechnischen Bewertung werden dabei - analog der für Messestände üblichen Risikobewertung insbesondere folgende Kriterien formuliert:

- Nachweis der Standsicherheit nach Bundesdeutschen Regelwerken, allerdings wegen der Lage im Halleninneren ohne Ansatz von Schnee- oder Windlasten;
- vollflächiger Einbau einer automatischen Löschanlage auf Basis Sprinkleranlage;
- für die oberen Geschossebenen mindestens zwei Treppenabgänge ab einer Grundfläche > 100 m²;
- Ausgänge bzw. Treppenabgänge jeweils in einer Entfernung von maximal 20 m.

Auf diese Weise wird also eine der eher selten gesprinklerten Palmdachhütten entstehen!

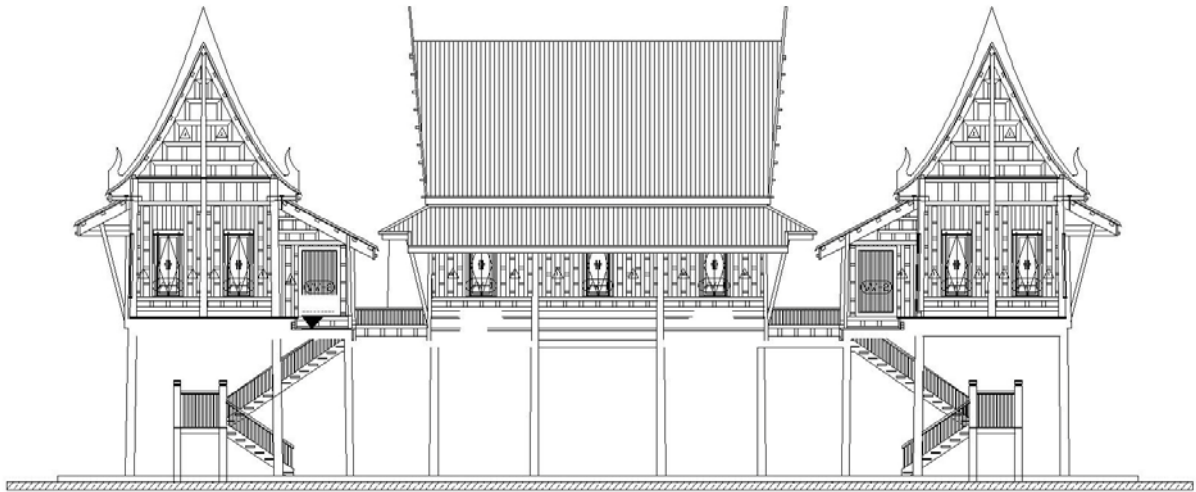


Bild 14 Haus Thailand

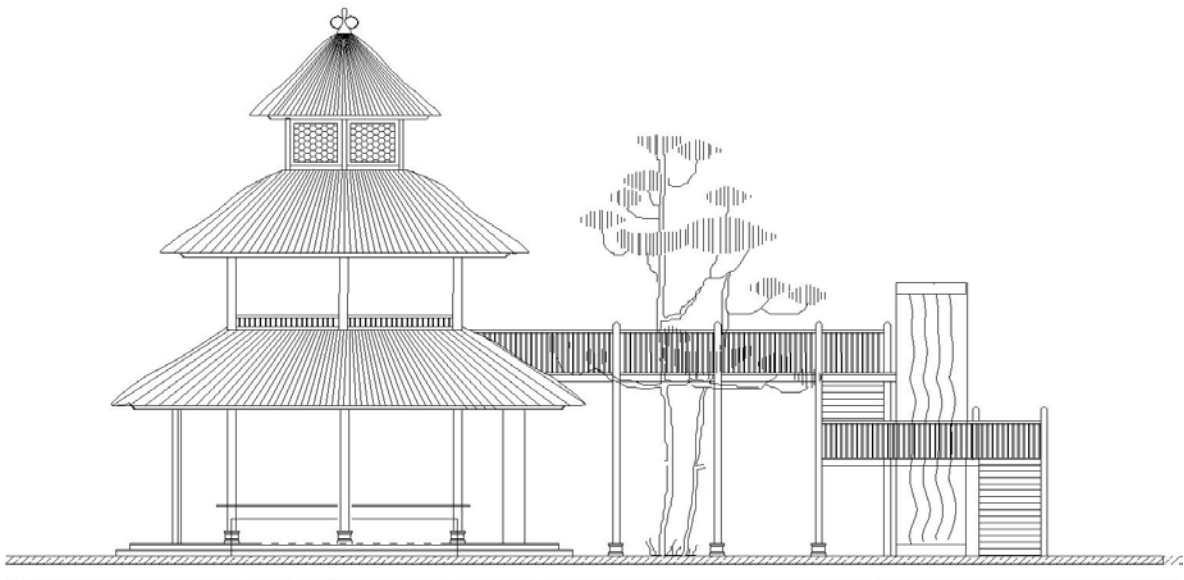


Bild 15 Haus Bali

ZUSAMMENFASSUNG UND FAZIT

Mit vorstehendem Beitrag wurde über die brandschutztechnische Bearbeitung eines Projektes mit gewaltigen Ausdehnungen und sehr spezifischen Nutzungen als Werfthalle für Frachtluftschiffe sowie Freizeit- und Veranstaltung mit tropischem Regenwald berichtet. Dabei wurde auf die vollständige Darstellung der jeweils entwickelten ganzheitlichen Brandschutzkonzepte verzichtet zugunsten einzelner Schwerpunkte und Aspekte, die über das einzigartige Projekt hinausgehend von allgemeiner Bedeutung sind oder werden können.

Zur wesentlichen Frage der Rauchabführung wurden die Ergebnisse von Rauchversuchen und deren spezifischen Umsetzung unter Berücksichtigung der besonderen äußeren Bedingungen für die Werfthalle dargestellt. Für die neu beabsichtigte Nutzung wurde die Wirksamkeit unter vielfältigen Einflusskriterien systematisch und durch plausible Näherungsverfahren ausgewertet und dabei deutlich, dass gerade bei der Dimension dieses Bauwerkes der eher gesamtheitliche Ansatz zielführender und wichtiger sein kann als die detailexakte Simulation von Einzelszenarien - eine Erkenntnis, die gewiss auch für weniger spektakuläre Objekte gelten mag.

Das Projekt ist auch ein ideales Beispiel dafür, in welchem starkem Maße Brandschutzkonzepte an spezifischen Nutzungen angepasst werden müssen - und angepasst werden können. Dieser Aspekt wird für die berufliche Tätigkeit der Brandschutzingenieure gerade in Zeiten an Bedeutung zunehmen, in denen die ehemaligen Nutzungsabsichten aus wirtschaftlichen Gründen aufgegeben werden oder zum schonenden Umgang mit Ressourcen Bestandsimmobilien neuen Zwecken zugeführt werden.